


**602558**  
**(TANGOACEISEFLC)**

 Tango® ACE Self  
 Vollautomat, 1 Gruppe,  
 220x40 ml Espressotasse/  
 Stunde, 6,5 Liter Dampf-/  
 Kaffeeboiler, 1x1,7 kg und  
 1x1,2 kg Kaffeebehälter,  
 programmierbares Wasser,  
 Tango Cappuccinatore mit  
 Doppelfunktion L: für heiße  
 Milch und C: für Schaum  
 durch Lufteinblasung

## Kurzbeschreibung

### Artikel Nr.

Die Tango® ACE profitiert von der Zuverlässigkeit, der Benutzerfreundlichkeit und der außergewöhnlichen Extraktionsqualität, die den Ruf der TANGO®-Reihe geprägt hat.

Die Tango® ACE in der Self-Version ist mit einem Bohnenbehälter und einer Restkaffeeschublade ausgestattet und hat aus Sicherheitsgründen weder einen Dampfauslass noch einen Behälter für gemahlene Kaffeebohnen. Die Tango® ACE Self-Version eignet sich ideal für den Einsatz in allen Selbstbedienungsbereichen und ist mit ihrer selbsterklärenden 7"-Farb-Touchscreen-Benutzeroberfläche einfach zu bedienen.

Mit dem zusätzlichen Cappuccinatore-Gerät bietet die Tango® ACE Self auf Knopfdruck eine Auswahl an frischen Milchgetränken.

## Hauptmerkmale

- Automatische Espressomaschine, 1 Reihe, Selbstbedienung
- 6,5-Liter-Dampf-/Kaffeeboiler.
- Automatisches Reinigungsprogramm.
- In der Self-Version ist die Tango® ACE mit einem Bohnenbehälter und einer Restkaffeeschublade ausgestattet. Aus Sicherheitsgründen verfügt sie weder über einen Dampfauslass noch über einen Behälter für gemahlene Kaffeebohnen. Die Tango® ACE Self-Version ist ideal für den Einsatz in allen Selbstbedienungsbereichen mit ihrer selbsterklärenden 7"-Farb-Touchscreen-Benutzeroberfläche, die einfach zu bedienen ist.
- Programmierbares Warmwasser.
- Tango Cappuccinatore Gerät mit Doppelfunktion L: für heiße Milch und C: für Schaum durch Lufteinblasung.
- Die Tango® ACE bietet alle Vorteile der Zuverlässigkeit, Benutzerfreundlichkeit und außergewöhnlichen Extraktionsqualität, die den Ruf der TANGO®-Reihe geprägt haben.
- Mit dem Cappuccinatore-Gerät bietet die Tango® ACE Self auf Knopfdruck eine Auswahl an frischen Milchgetränken.

## Konstruktion

- 2 Kaffeemühlen (1 x 1,7 kg & 1 x 1,2 kg Kaffeetrichter).
- LCD-Touchscreen.
- PID (Proportional-Integral-Derivativ) Temperaturregelung: ein präzises System von Regelalgorithmen, das dem Temperaturmanagementsystem des Brauereibetriebs Beständigkeit und Genauigkeit verleiht.
- Sicherheitsschlösser.

## Optionales Zubehör

- SEITLICHER MILCHKÜHLSCHRANK 8 LITER NENNKAPAZITÄT FÜR BIS ZU 4 LITER MILCHBEHÄLTER PNC 871014
- SEITLICHER MILCHKÜHLSCHRANK 8 LITER NENNKAPAZITÄT FÜR BIS ZU 4 LITER MILCHBEHÄLTER, MIT DIGITALANZEIGE PNC 871015
- TANGO HOTEL/FRÜHSTÜCK SERVICE KIT PNC 871022
- DIREKTAUSWURFSCHACHT FÜR GEMAHLENEN KAFFEE PNC 871023

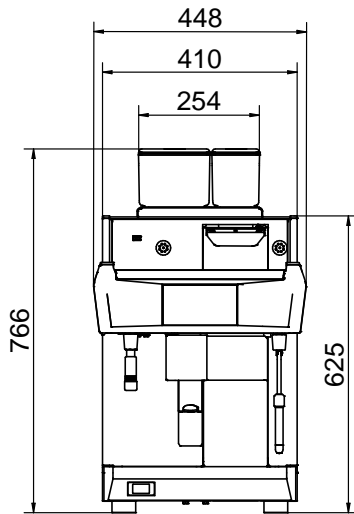
Genehmigung: \_\_\_\_\_



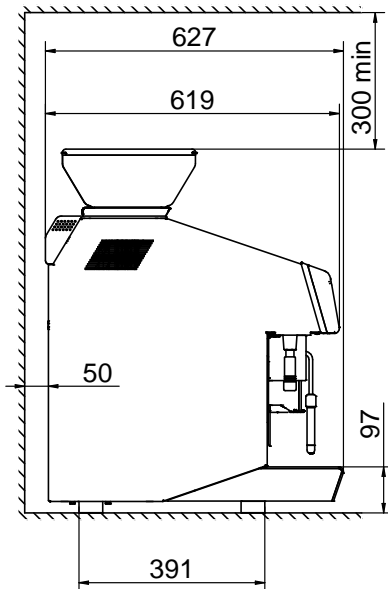
**Electrolux**  
PROFESSIONAL

Kaffeesysteme  
Tango® ACE Self Vollautomat, 1 Gruppe, 220x40 ml  
Espressotasse/Stunde, 6,5 Liter Dampf-/Kaffeeboiler, 1x1,7  
kg und 1x1,2 kg Kaffeebehälter, programmierbares Wasser,  
Tango Cappuccinatore mit Doppelfunk

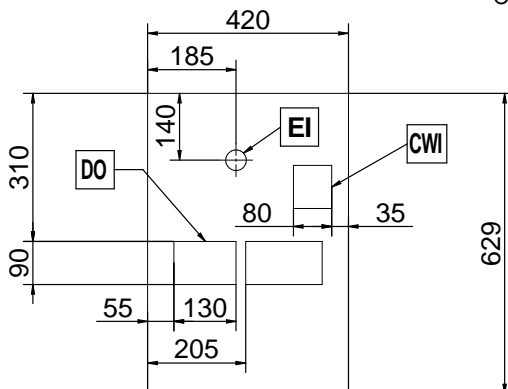
Front



Seite



oben



## Elektrisch

### Netzspannung:

602558  
(TANGOACEISEFLC) 400 V/3N ph/50 Hz

### Anschlusswert:

5.2 kW

### Steckertyp:

Cable without plug

## Wasser

[NOT TRANSLATED] 5 / 60 °C

## Schlüsselinformation

Außenabmessungen, Länge: 448 mm

Außenabmessungen, Tiefe: 627 mm

Außenabmessungen, Höhe: 766 mm

Nettogewicht: 103 kg

Versandvolumen: 0.69 m<sup>3</sup>

## Nachhaltigkeit

Durchschnittlicher Verbrauch 14.5 Amps



Kaffeesysteme  
Tango® ACE Self Vollautomat, 1 Gruppe, 220x40 ml Espressotasse/Stunde, 6,5 Liter  
Dampf-/Kaffeeboiler, 1x1,7 kg und 1x1,2 kg Kaffeebehälter, programmierbares Wasser,  
Tango Cappuccinatore mit Doppelfunk  
Das Unternehmen behält sich das Recht auf Änderungen der Spezifikation vor.